

ものづくりの町で生まれた

シートメタル用洗浄機

現場に合わせて最適洗浄。
アルカリ電解水でも、水道水でも、



[MW-800]

タッチパネルで簡単作業



繊細かつ強力洗浄

8本の繊細ワーク対応ソフトブラシが繊細な表面をやさしく磨き上げ、確かな洗浄力で美しい仕上がりへ導きます。



水滴跡のない美しい仕上がり

強力エアナイフが洗浄後の水分を吹き飛ばし、乾燥時に生じる水滴跡を防ぎます。

静音設計

エアナイフ用フロアは静音設計となっており、強力な風量を維持しながらも作業環境の騒音を抑えます。

安定した洗浄品質

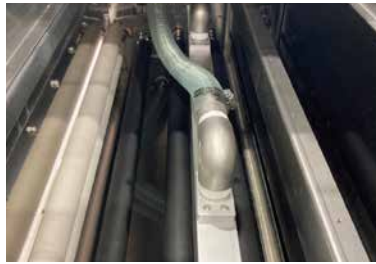
1槽目で汚れを落とし、2槽目ですすぎを行う2槽式構造により、洗浄液の持ち込みを抑え、安定した仕上がり品質を確保します。

シートメタル用洗浄機 MW-800・MW-1000について

ワークに付着した油分や異物を、市水（水道水）またはアルカリ電解水とブラシで洗い流し、効率的に除去する洗浄機です。予備洗浄にてワークの油分や異物を両面洗浄し、次工程のすすぎ洗浄で仕上げます。最終工程の乾燥・水切り装置で水分を除去乾燥し、汚れの付いたワークが綺麗な姿で搬出されます。

エアナイフ

高圧エアーをワーク上に吹き付けることで、水滴を除去します。水跡・水シミの発生を防ぎ、美しい仕上がりを実現します。



濾過フィルター

フィルターシステムが洗浄液を常にクリアに保ち、安定した美しい仕上がりを支えます。



オイルスキマー

油分を分離・回収し、洗浄液の清浄度を保つことで仕上がり品質を高めます。



ミストコレクター

強力なミストコレクターを標準で備え、洗浄時に発生するミストを吸収し、快適な作業環境を支えます。



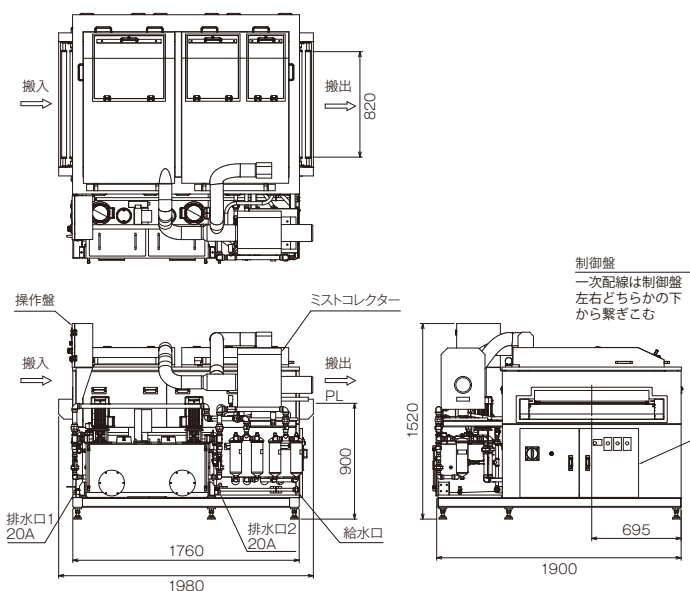
仕様

適用ワーク	MW-800	幅 800W×長 min150	板厚 1~4t シートメタル材とする
	MW-1000	幅 1000W×長 min150	

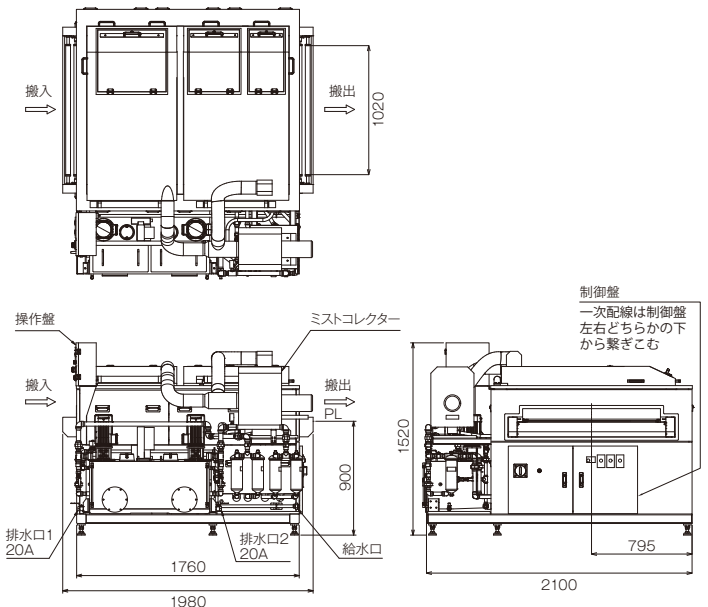
洗浄液他	市水、防錆剤、アルカリ電解水・洗浄剤に対応
使用温度	~60℃

寸法図

[MW-800]



[MW-1000]



▲ 注意

- 作業時には防護マスクなどを着用し、発生するミストや蒸気を吸い込まないように十分に注意してください。
- 洗浄後に発生する粉じんや油分を含む廃液は、地域ごとの規制やルールに従って適切に処理してください。
- 洗浄、すすぎ用タンクは運転状況によって高温になることがあります。触れる際はやけどに注意してください。
- コンベアやローラーが回転している間は、絶対に手を近づけないでください。巻き込まれる危険があります。特に加工中は細心の注意を払ってください。
- 規定された最大板厚を超えるワークはセットしないでください。送りローラーに引っ掛かり、装置の破損につながる恐れがあります。
- 洗浄後の仕上がり品質については、事前に納入先のお客様と基準を確認し、合意のうえで作業を行ってください。